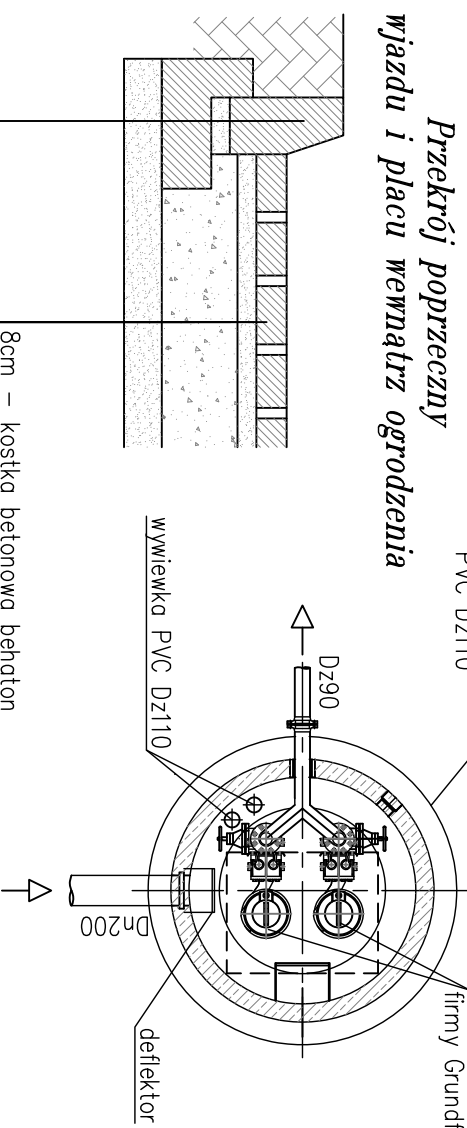
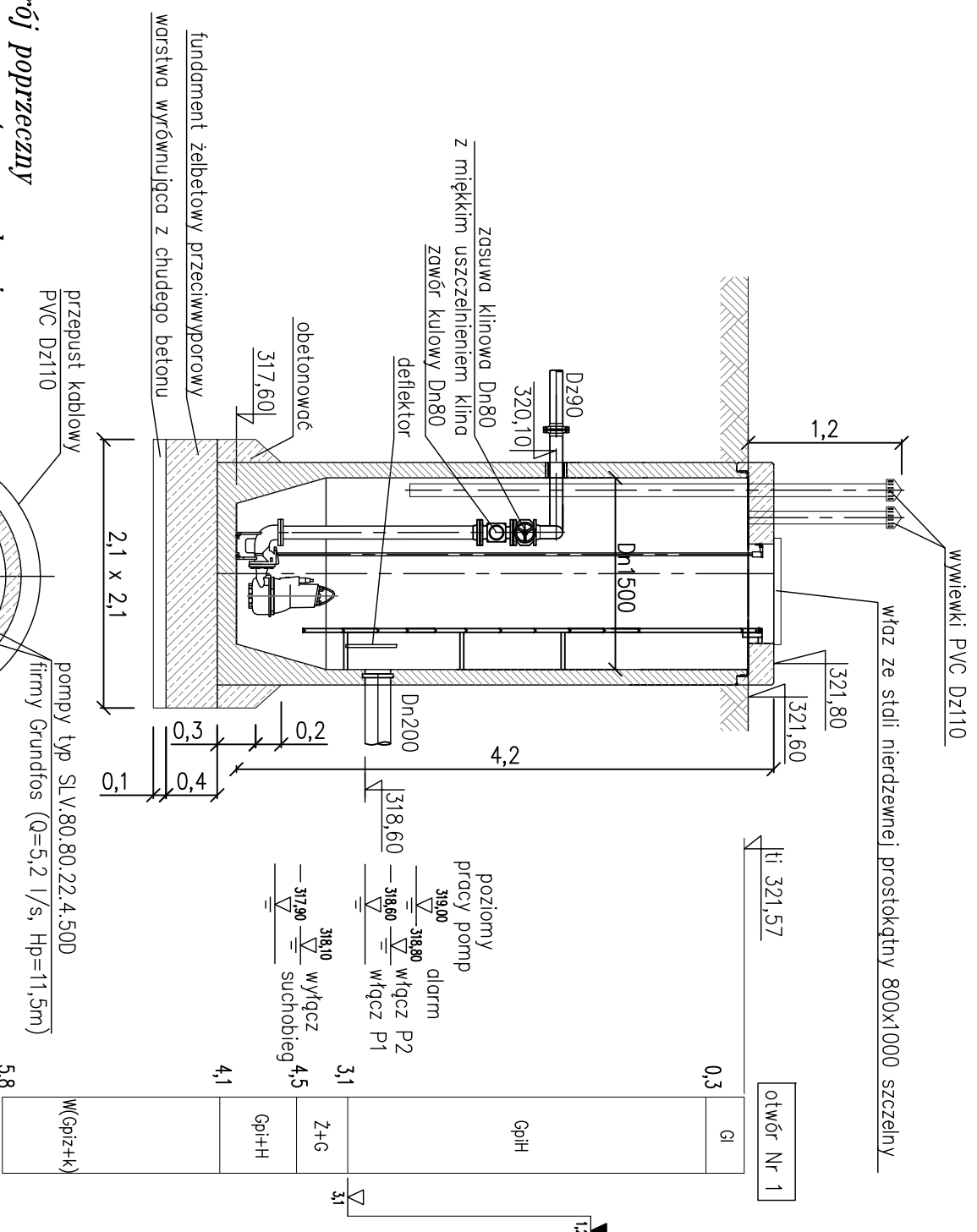


# Przepompownia zbiornikowa

# Plan sytuacyjny przepompowni

skala 1:200

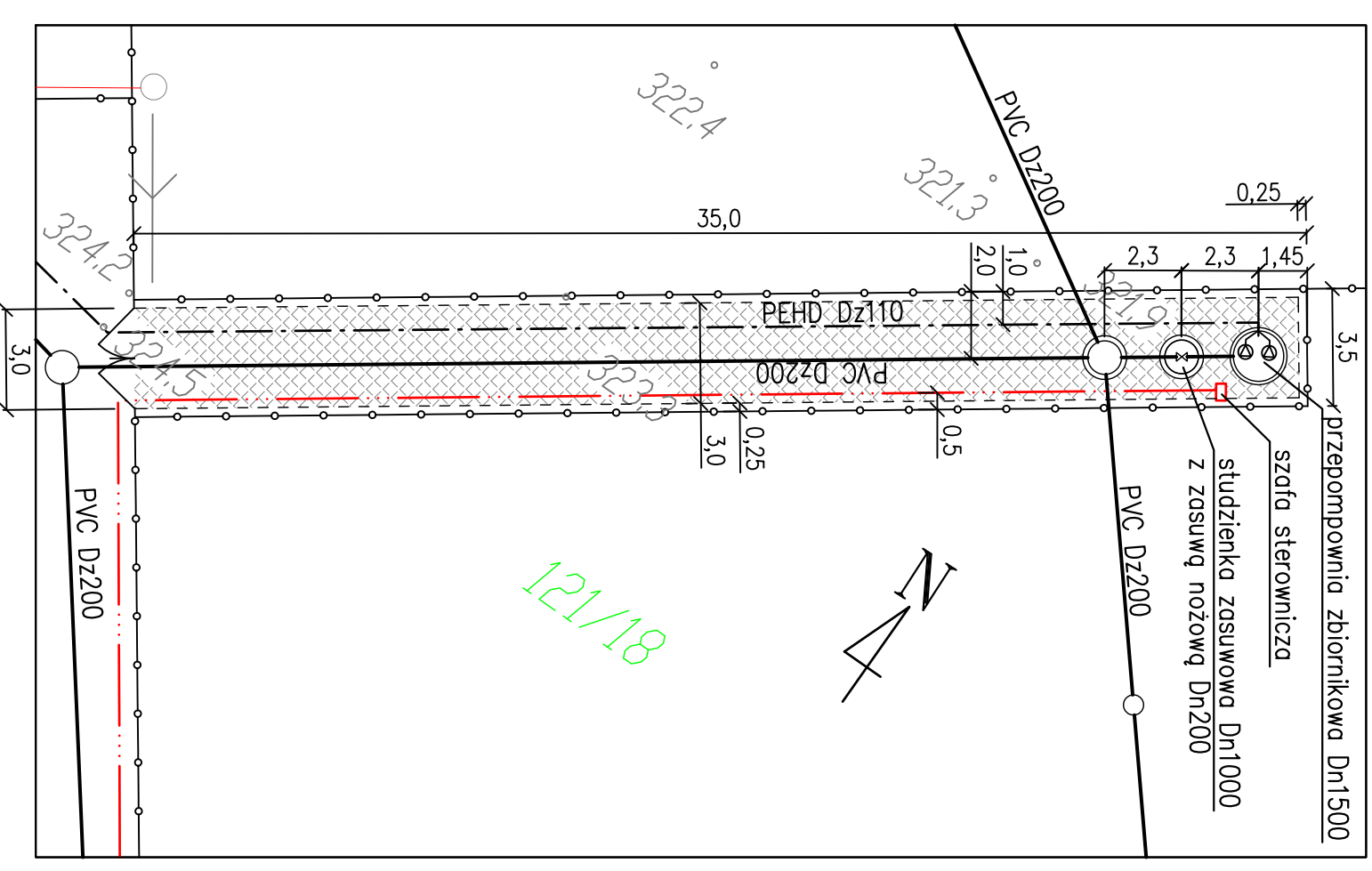


- 8cm – kostka betonowa behaton
- 5cm – podsypka cementowo-piaskowa 1:4
- 25cm – podbudowa z kruszywa łamanego 0/63
- 10cm – warstwa wyrównawcza z piasku

- 15x30cm – kroweżnik betonowy "uliczny"
- 5cm – podsypka cementowo-piaskowa 1:4
- 35x25cm – tawa z oporem z betonu B15

## UWAGA:

Zbiornik pompowni obsypywać piaskiem nie zawierającym kamieni ubijając warstwami o grubości co najwyżej 30cm, zagęszczenie obsypki 95 st. Proctora.



<b>HYDROEKO Anna Jarzab</b> 43-400 Cieszyń, ul. Mostowa 1			
Projektował:	mgr inż. A. Jarzab	Investor:	Gmina Dębowice ul. Katowicka 6, 43-426 Dębowice
Sprawił:	mgr inż. J. Jarzab	Temat:	Projekt budowlano-wykonawczy rozbudowy kanalizacji sanitarnej wraz z przyłączami w Ogródzonej
	upr.nr 570/01 Kt		
Tytuł rys.: <b>Pompownia ścieków P</b>		- rysunek technologiczny	
Data:	11.2012	Nr zlec.:	
		Skala:	1:50
		Nr rys.:	4/1