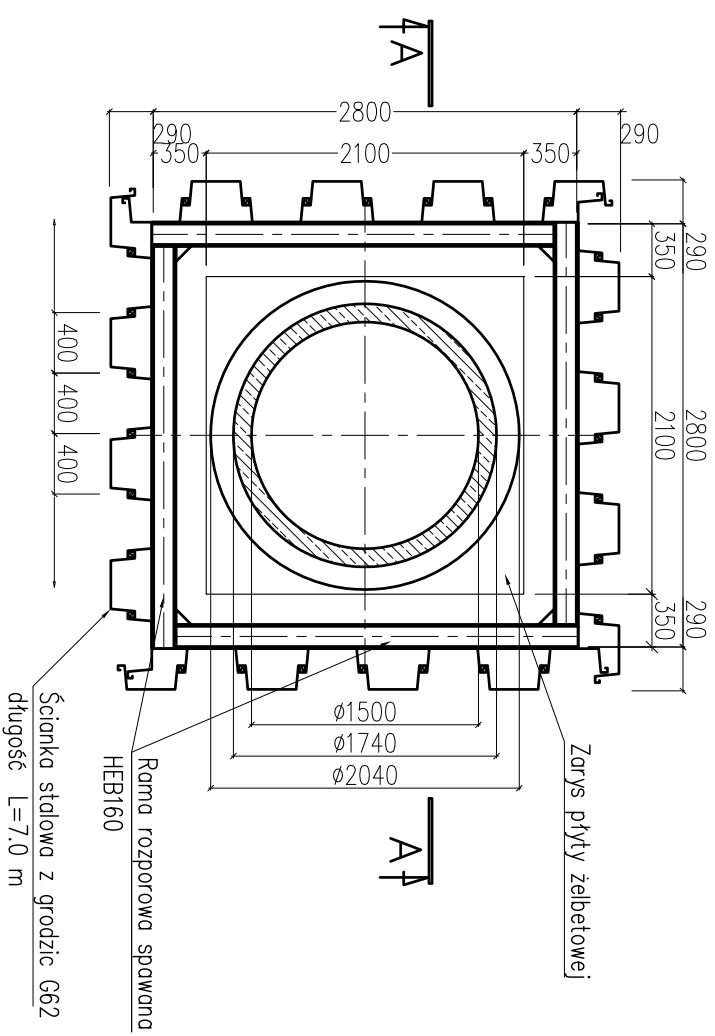
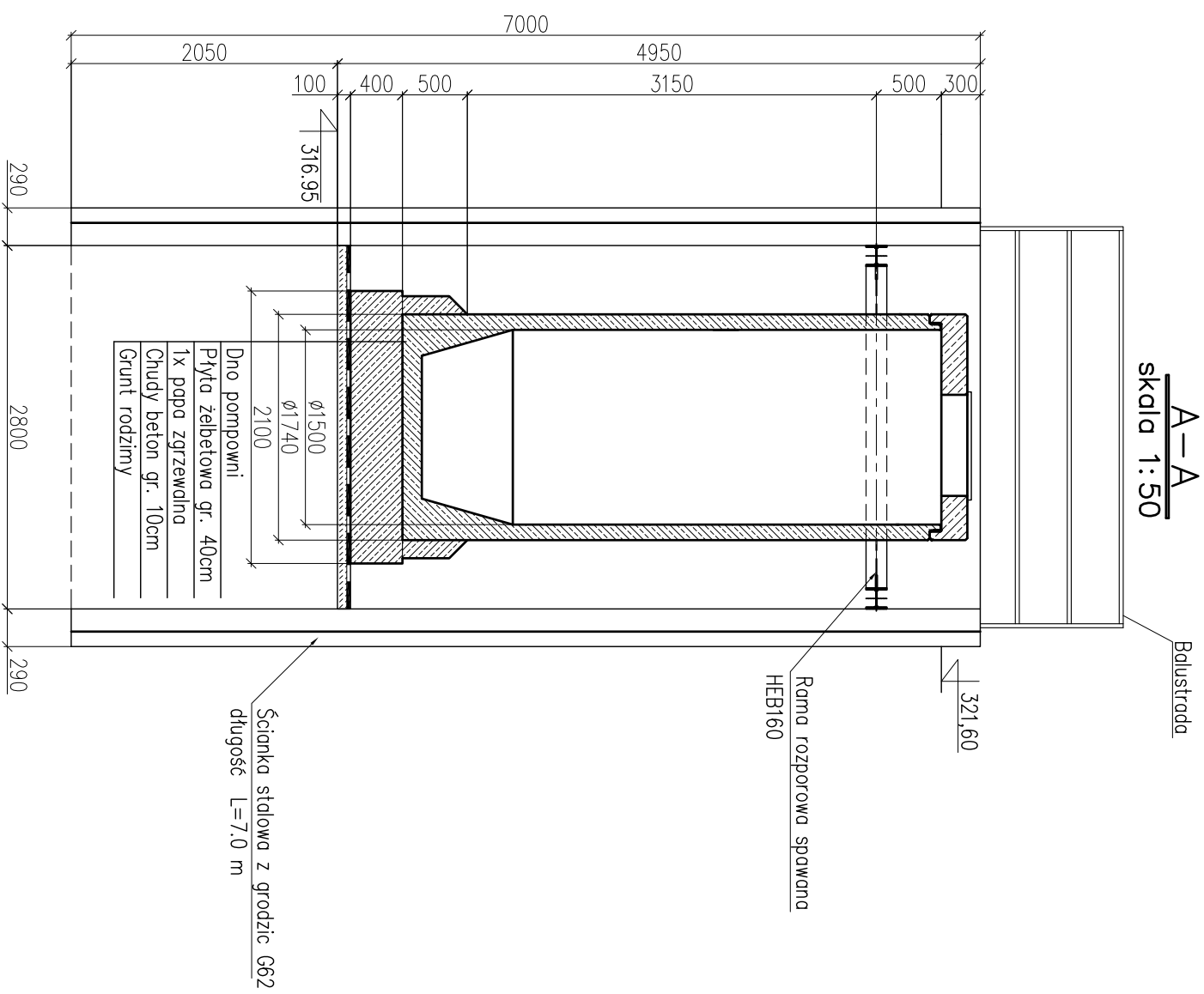


POMPOWNIA P
ZABEZPIECZENIE WYKOPU



BETON C20/25

UWAGI:
GRODZICE G62 (stal S235):
długość L=7.0 m 32szt. x 7.00m x 62kg/m= 13888kg
RAMA SPAWANA HEB160 (stal S235):
długość L=2.66 m 4szt. x 2.66m x 42.60kg/m= 454kg

HYDROEKO Anna Jarzab 43-400 Cieszyń, ul. Mostowa 1

Projektował:

mgr inż.
Z. Gębczyński

nr upr.
SLK/0250/P00K/03

Inwestor:

Gmina Dębowiec ul. Katowicka 6, 43-426 Dębowiec
Temat: Projekt budowlano-wykonawczy
rozbudowy kanalizacji sanitarnej wraz z przyłączami
w Ogródkach

Tytuł rys.:
Pompywnia ścieków P

- zabezpieczenie wykopu

Data:	Nr zlec.:	Skala:	Nr rys.:
11.2012		1:50	4/3