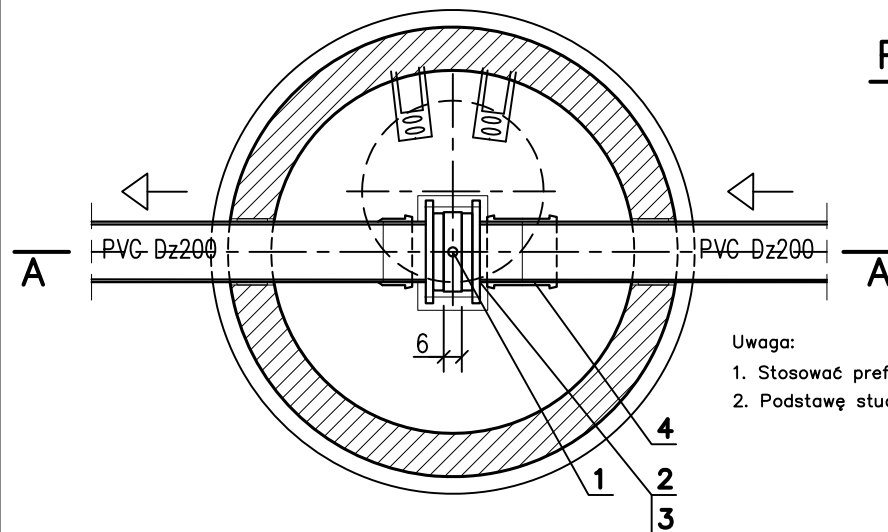


Przekrój A-A



Przekrój B-B

Uwaga:

1. Stosować prefabrykaty zgodne z PN-EN 1917:2004
2. Podstawę studni i kręgi łączyć na uszczelkę

Zestawienie elementów

Nr	Wyszczególnienie	jedn.	Ilość	Prod./Dystryb.
1	Zasuwa nożowa międzykołnierzowa Dn200mm typ 2004	szt.	1	JAFAR
2	Tuleja kołnierzowa PEHD Dz200, SDR17	szt.	2	Wavin
3	Kołnierz stalowy galwanizowany Dn200mm wraz z zestawem śrub	szt.	2	Wavin
4	Nasuwka PVC Dz200	szt.	2	Wavin

HYDROEKO Anna Jarząb 43-400 Cieszyn, ul. Mostowa 1

Projektował:
mgr inż. A. Jarząb
upr.nr 359/01 Kt

Inwestor:
Gmina Dębowiec ul. Katowicka 6, 43-426 Dębowiec

Temat:
Projekt budowlano-wykonawczy
rozbudowy kanalizacji sanitarnej wraz z przyłączyami
w Ogrodzonej

Sprawił:
mgr inż. J. Jarząb
upr.nr 570/01 Kt

Tytuł rys.:

Studzienka zasuw Dn1200

Data:
11.2012

Nr zlec.:

Skala:

Nr rys.:

5