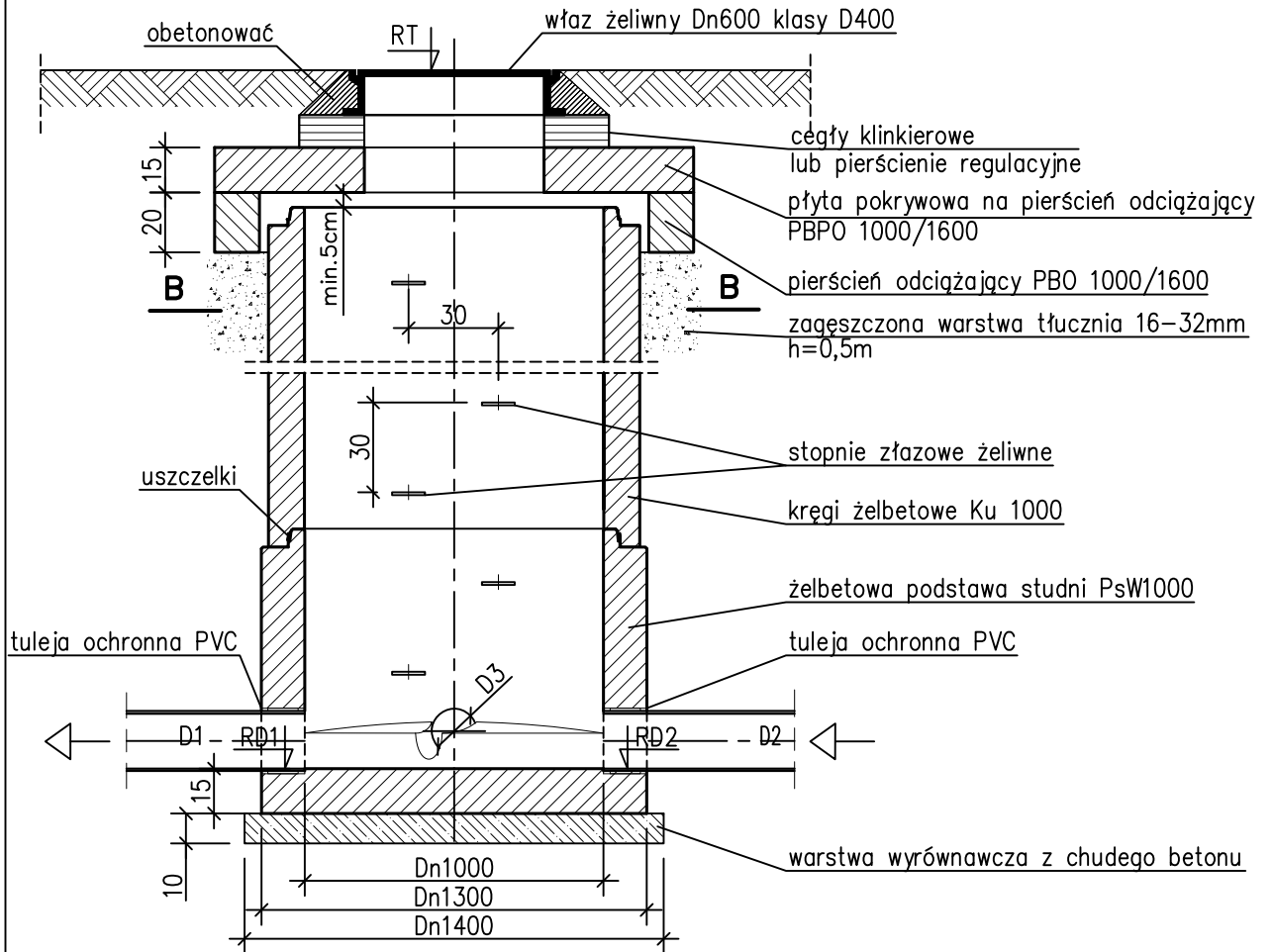
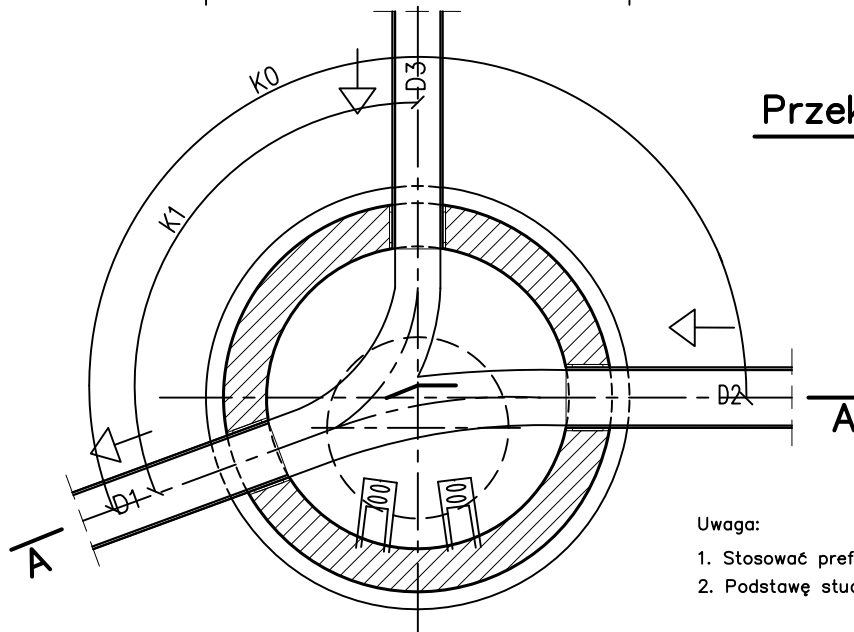


## Przekrój A-A



## Przekrój B-B



Uwaga:

1. Stosować prefabrykaty zgodne z PN-EN 1917:2004
2. Podstawę studni i kręgi łączyć na uszczelkę

**HYDROEKO Anna Jarząb** 43-400 Cieszyn, ul. Mostowa 1

Projektował:  
mgr inż. A. Jarząb  
upr.nr 359/01 Kt

Inwestor:  
Gmina Dębowiec ul. Katowicka 6, 43-426 Dębowiec

Temat:  
Projekt budowlano-wykonawczy  
rozbudowy kanalizacji sanitarnej wraz z przyłączami  
w Ogrodzonej

Sprawił:  
mgr inż. J. Jarząb  
upr.nr 570/01 Kt

Tytuł rys.:  
**Studzienka rewizyjna Dn1000**

Data:  
11.2012

Nr zlec.:

Skala:

Nr rys.:

7