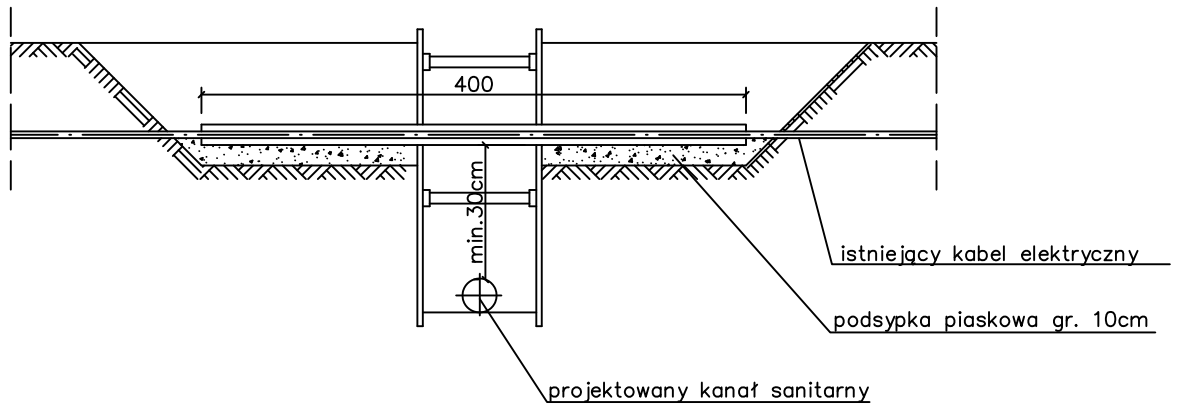
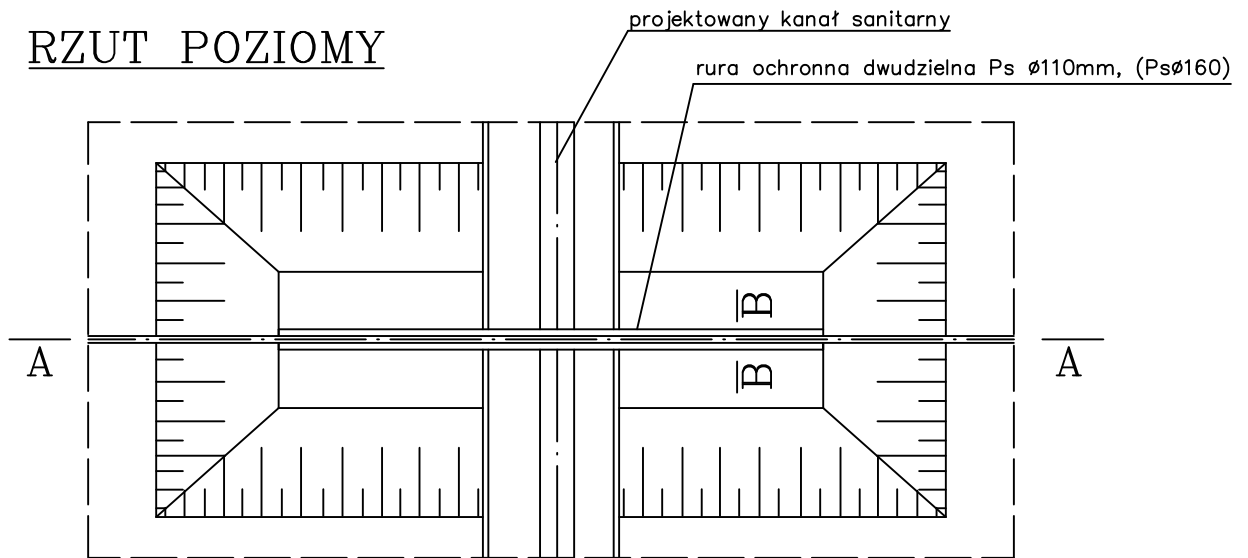


PRZEKRÓJ A-A



RZUT POZIOMY



PRZEKRÓJ B-B



UWAGI:

1. Końce rury ochronnej uszczelnic pianką poliuretanową
2. Prace w miejscu zbliżeń i skrzyżowań z kablami energetycznymi należy prowadzić pod nadzorem właściciela uzbrojenia podziemnego

HYDROEKO Anna Jarzab 43-400 Cieszyn, ul. Mostowa 1

Projektował:
mgr inż. A. Jarzab
upr.nr 359/01 Kt

Sprawdził:
mgr inż. J. Jarzab
upr.nr 570/01 Kt

Inwestor:
Gmina Dębowiec ul. Katowicka 6, 43-426 Dębowiec

Temat:
Projekt budowlano-wykonawczy
rozbudowy kanalizacji sanitarnej wraz z przyłączyami
w Ogrodzonej

Tytuł rys.:
Zabezpieczenie kabli elektrycznych

Data:
11.2012

Nr zlec.:

Skala:

Nr rys.:

11