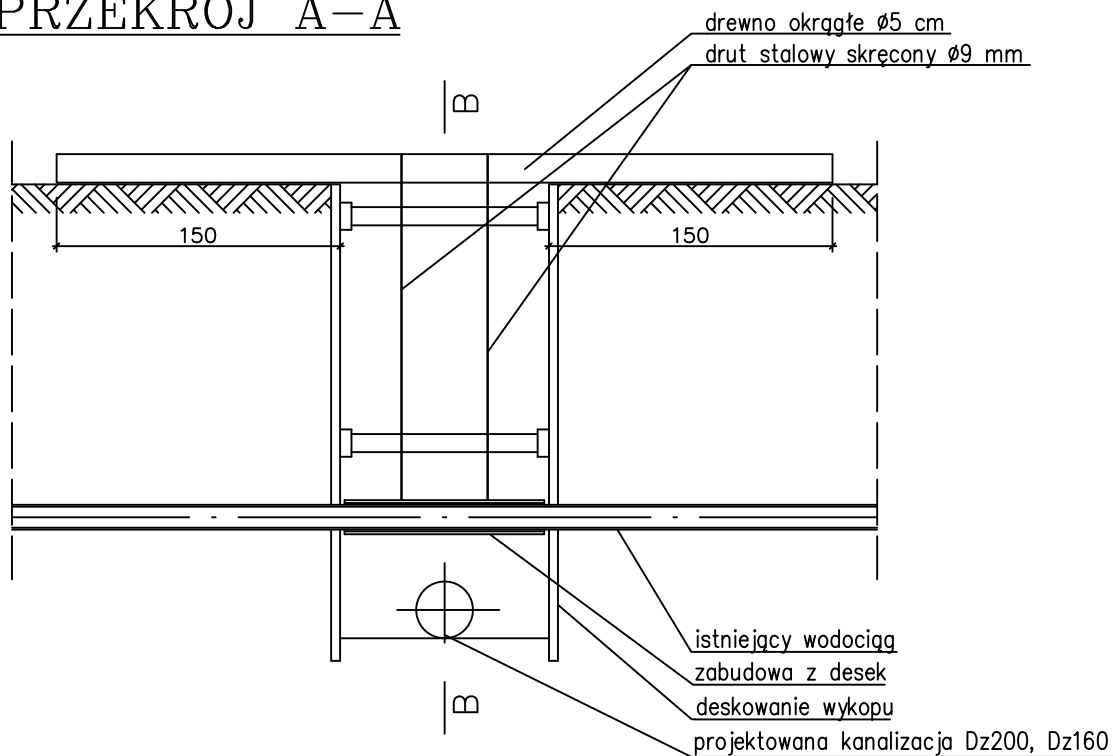
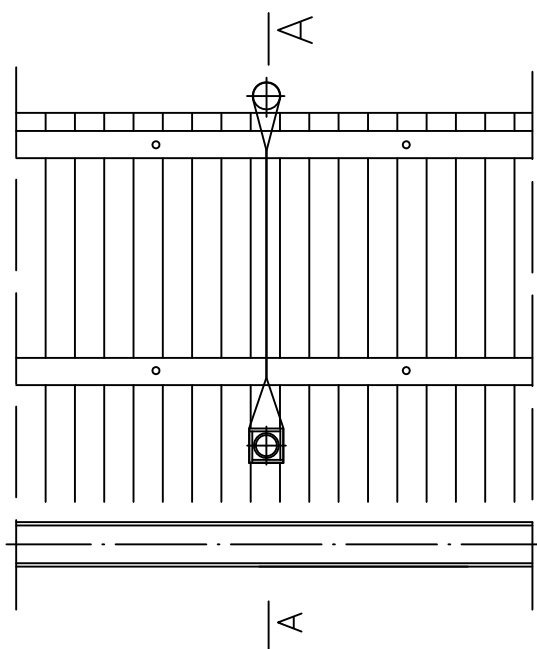


Podwieszenie wodociągu na okres robót

PRZEKRÓJ A-A



PRZEKRÓJ B-B



HYDROEKO Anna Jarząb 43-400 Cieszyn, ul. Mostowa 1

Projektował:
mgr inż. A. Jarząb
upr.nr 359/01 Kt

Sprawił:
mgr inż. J. Jarząb
upr.nr 570/01 Kt

Inwestor:
Gmina Dębowiec ul. Katowicka 6, 43-426 Dębowiec

Temat:
Projekt budowlano-wykonawczy
rozbudowy kanalizacji sanitarnej wraz z przyłączyami
w Ogrodzonej

Tytuł rys.:
Zabezpieczenie wodociągu

Data:
11.2012

Nr zlec.:

Skala:

Nr rys.:

12